

# AA8790系列安装使用说明书

ASSA ABLOY

## 美标商用机电插芯门锁 盖圈式

The global leader in  
door opening solutions

使用产品前请阅读使用说明书。

### 产品特性:

产品符合 GB21556-2008、GB 12955-2008、QB/T 2474-2017《插芯门锁》，同时符合 ANSI/BHMA A156.13-2012 1级，寿命超过100万次；ANSI/BHMA A156.25-2007；方杆获取实用新型专利：200820093839.4。

适用门厚：40-75mm木门或铁门。安装中心距为70mm。

请在使用本产品前认真阅读安装说明和产品示意图以理解产品的各项功能，根据使用环境选择相应功能。请参照下面的步骤安装。

### 功能介绍和使用指南:

**外执手:** 当通电(常闭状态)或断电(常开状态)时可以通过下压外面的执手开门。当断电(常闭状态)或通电(常开状态)或者方舌伸出时，外面的执手将不能下压开门。  
**外锁头:** 从室外通过钥匙可以开门或者锁门。当方舌被钥匙伸出后外把手自动锁闭。  
**内执手:** 具有快速开门功能(可以将方舌和斜舌同时缩回)。  
**保险舌:** 当断电(常闭状态)或通电(常开状态)，闭门后，在保险舌的作用下，斜舌将被锁住并可以防止从外面用卡片或者其它物品拨动斜舌。

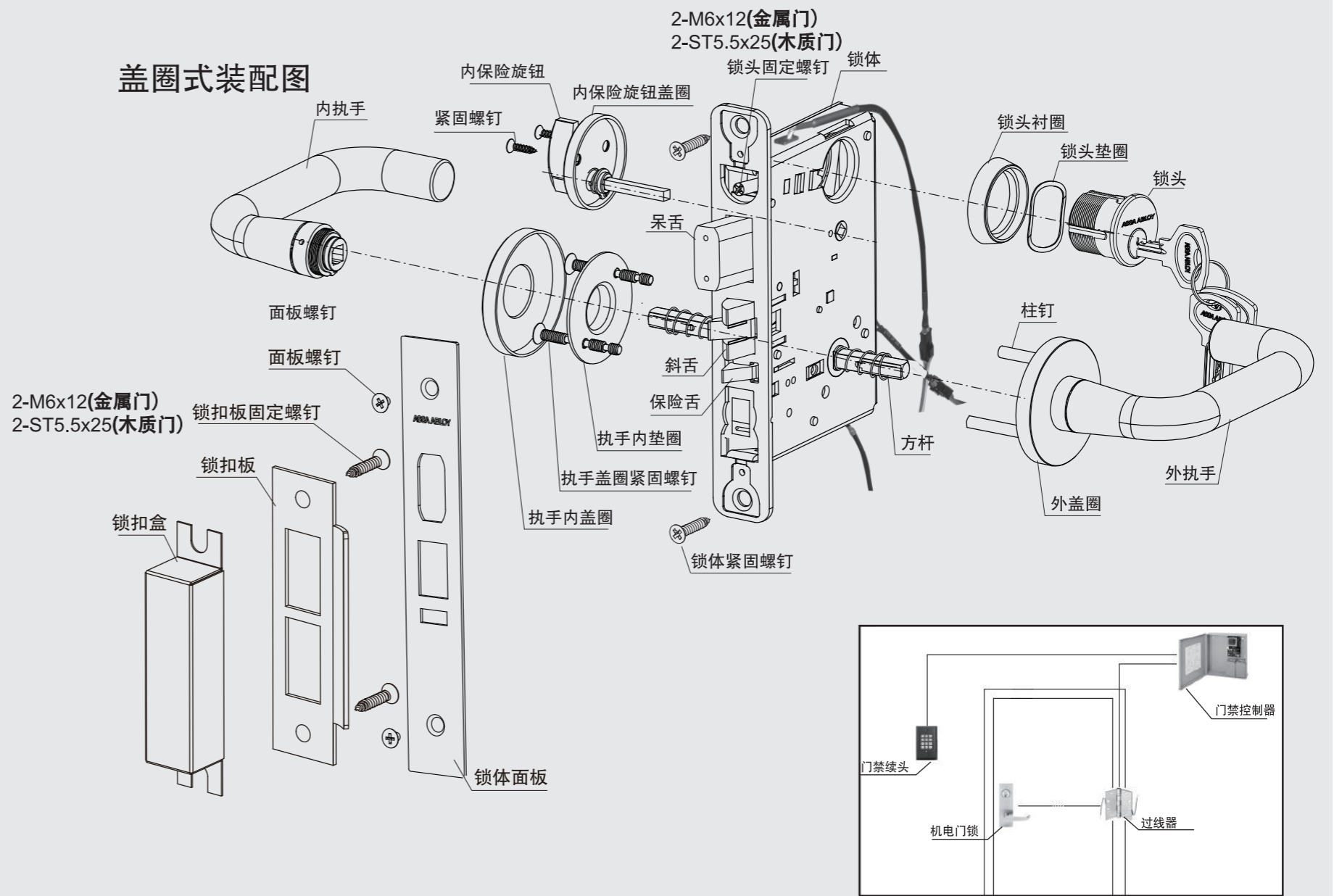
### 主要技术参数:

- 1、工作电压: 12VDC或24VDC (订货时说明)
- 2、工作电流: 240mA@12VDC或120mA@24VDC
- 3、信号输出: (默认)保险舌信号、斜舌信号; 呆舌信号(可选,订货时说明)
- 4、工作方式: 常开(断电开)或常闭(上电开), 可设置
- 5、执行部件: 螺线管(即电磁铁)
- 6、使用寿命: 100万次以上
- 7、使用温度: -25℃~55℃
- 8、使用湿度: 5%RH~95%RH

### 产品维护与保养

- 1、注意每月一次定期检查门锁各操作部件是否出现异常松动，确保各类紧固螺钉连接牢固。
- 2、当钥匙插拔不顺畅时，可在锁芯槽内加入少许石墨粉末或铅笔粉末。切忌加入任何其他油脂类润滑剂，以免油脂粘住锁芯内部活动元件，从而导致门锁不能正常开启。
- 3、房屋装修期间应避免把手、面板等表面零件直接外露，以免受到酸性或碱性材料及气体的侵蚀而产生斑点，起泡甚至脱落等外观问题。
- 4、切忌使用硬质钢丝球或者钢刷擦拭门锁表面，应使用湿毛巾、软布等(带水或中性清洁剂)进行日常清洁。
- 5、当门锁操作失灵，钥匙插拔、转动或锁舌伸出/缩回出现严重卡滞时，严禁暴力操作，应及时联系锁具专业维修机构、人员处理。

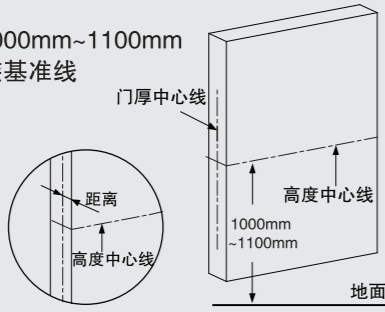
### 盖圈式装配图



### 一、门开孔准备 (门正面背面划线)

1. 确定锁的安装高度，并划线

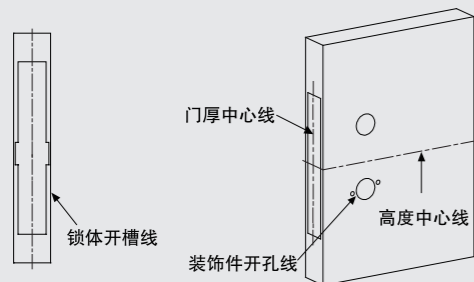
- (1) 确定锁的安装高度  
★建议执手离地高度1000mm~1100mm
  - (2) 在门的内外都标注安装基准线
  - (3) 标注门厚中心线
- 注意: 如果锁体偏离门厚中心线安装，请标注室外到锁体中心安装距离，并划线(锁头按此距离配置)



2. 标注锁体开槽线和装饰件开孔线

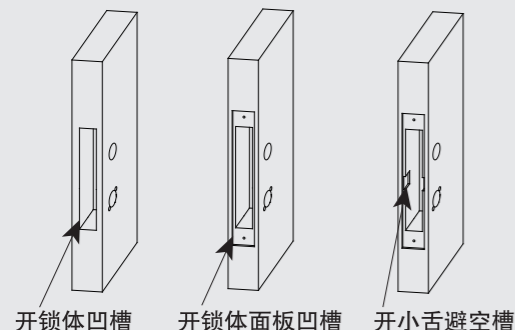
对不同功能的锁，室内和室外可能有不同的开孔要求。请使用对应功能的室外和室内《安装位置图》

- (1) 安装位置图的门厚中心线对齐门侧边标注的门厚中心线，并标注锁体开槽线
- (2) 将安装位置图的锁体中心线对齐门上已标注的安装基准线，在门的内外标注装饰件开孔线



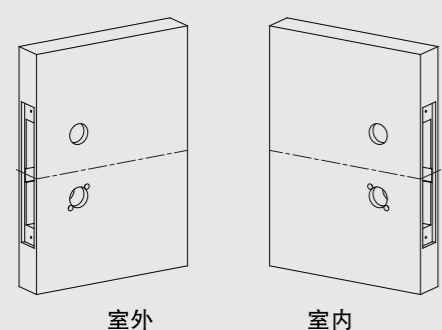
3. 锁体开槽——木门

- (1) 开凿宽度25mm，高度154mm，深度105mm的锁体凹槽
- (2) 开凿宽度33mm，高度205mm，深度5.5mm的锁体面板凹槽
- (3) 开凿宽度30mm，高度20mm，深度30mm的小舌避空槽



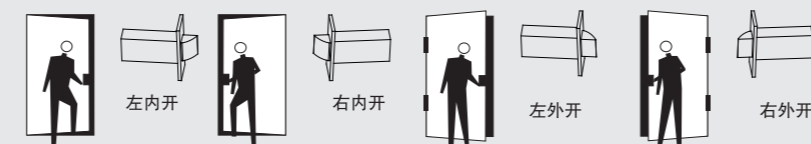
4. 钻装饰件的孔

注意: 为了预防钻裂门的表面，钻对穿孔时，必须从门的内、外各钻一半深。



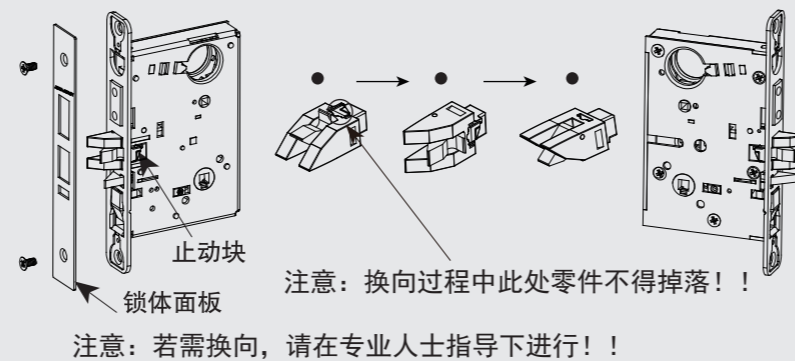
### 二、确定斜舌开启方向

根据门的开启方向，确定是否调整斜舌。门开启方向见下图:  
★符合安装要求，进入第四步; 不符合安装要求，进入第三步聚



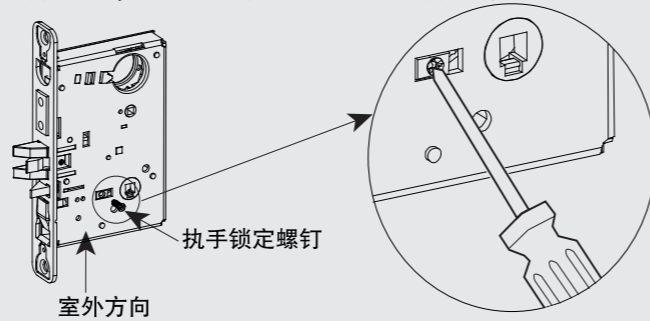
### 三、斜舌换向

1. 退出面板
  2. 向下按住止动块，拔出斜舌头
  3. 退出斜舌
  4. 斜舌旋转180°后插入斜舌杆
- ★锁体面板待锁体安装完毕后再安装



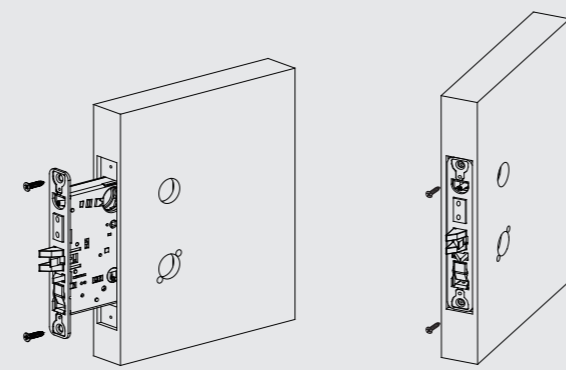
### 四、确认锁体具备外执手锁定功能

具有外执手锁定功能的锁体，注意安装执手锁定螺钉，确定开启方向及室外方向后，确认执手锁定螺钉位于室外方向。



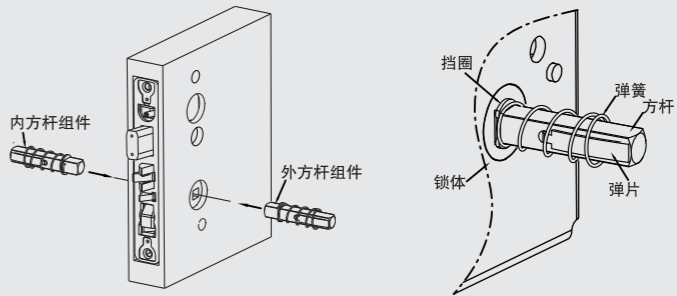
### 五、安装锁体

把调整完毕的锁体安装在锁体凹槽内。



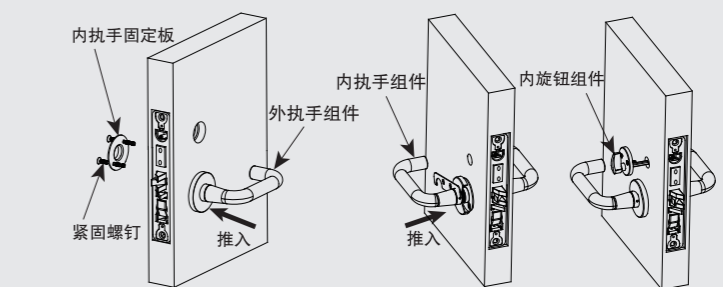
### 六、安装方杆

1. 方杆组件安装弹片一面应朝向舌头方向(如图示)。
2. 确定方杆防松弹片方向后，将外方杆组件插入锁体。
3. 内方杆组件安装方式同外方杆组件。



### 七、安装盖圈式装饰件

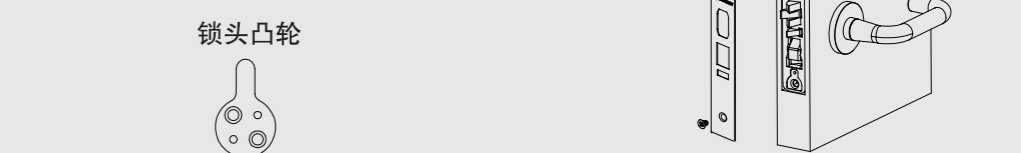
1. 执手组件沿室外方杆推入，直到盖圈贴紧门表面。从室内安装内执手固定板，收紧紧固螺钉，从而固定外执手组件(根据门厚可截短连接螺钉)。
2. 室内执手沿方杆插入，用安装板手拧紧内执手组件
3. 根据功能需要，安装内旋钮组件，安装螺钉时确保旋钮转动顺畅，(最好是方舌收回状态下，旋钮应向上)。



### 八、安装锁头

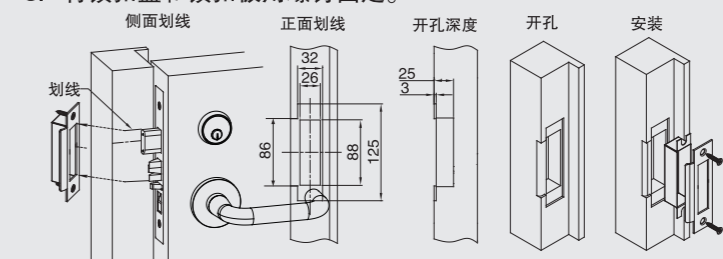
松开锁头固定螺钉使锁头通过螺纹旋入锁体，如图所示通过锁头衬圈、垫圈，最终锁头商标向上，然后把锁头固定螺钉收紧固定在锁头的凹型槽上以达到保护锁头。

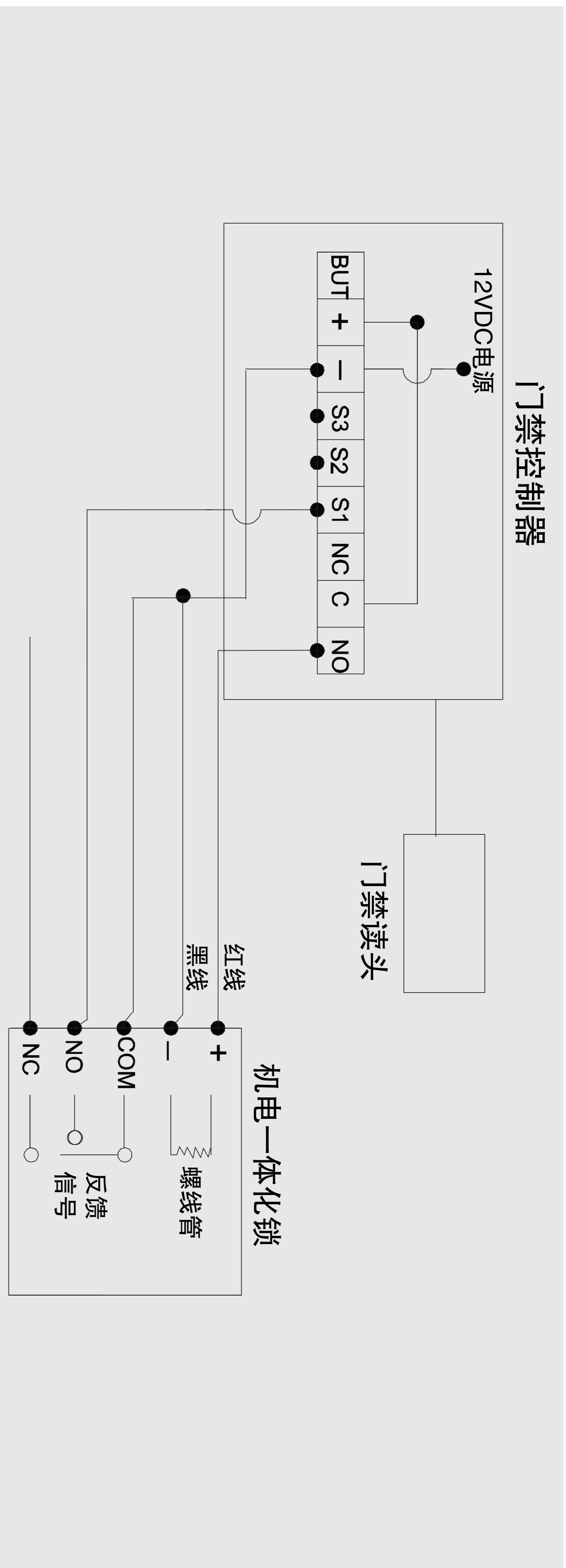
- 注意:
1. 双锁头的安装，与上面描述的安方法一样。
  - ★如果第一个锁头安装在离锁体的位置太远，第二个锁头就不能正确地安装。
  2. 双锁头采用锁头凸轮见图。
  3. 锁头被固定后，将锁体面板用螺钉安装在锁体上。



### 九、安装锁扣盒和锁扣板

1. 将锁扣板靠在门框上确保斜舌和方舌的正确位置用铅笔将扣板位置划出，再按门框上划出的线开锁扣板和锁扣盒安装槽(按图示)。
2. 将锁扣板和锁扣盒放入门框内，锁扣板的位置必须与门框面的位置齐平。
3. 将锁扣盒和锁扣板用螺钉固定。





信号类型	COM	NO	NC
斜舌信号	黄线	绿线	白线
呆舌信号	紫线	黄绿线	灰线
门信号	蓝线	橙线	棕线
前把手	蓝线	棕线	橙线
后把手	紫线	黄线	灰线

十一、按使用指南操作，确保各项功能使用顺畅，完毕后则安装成功。