

## 美标带侧锁点插销式逃生推杆

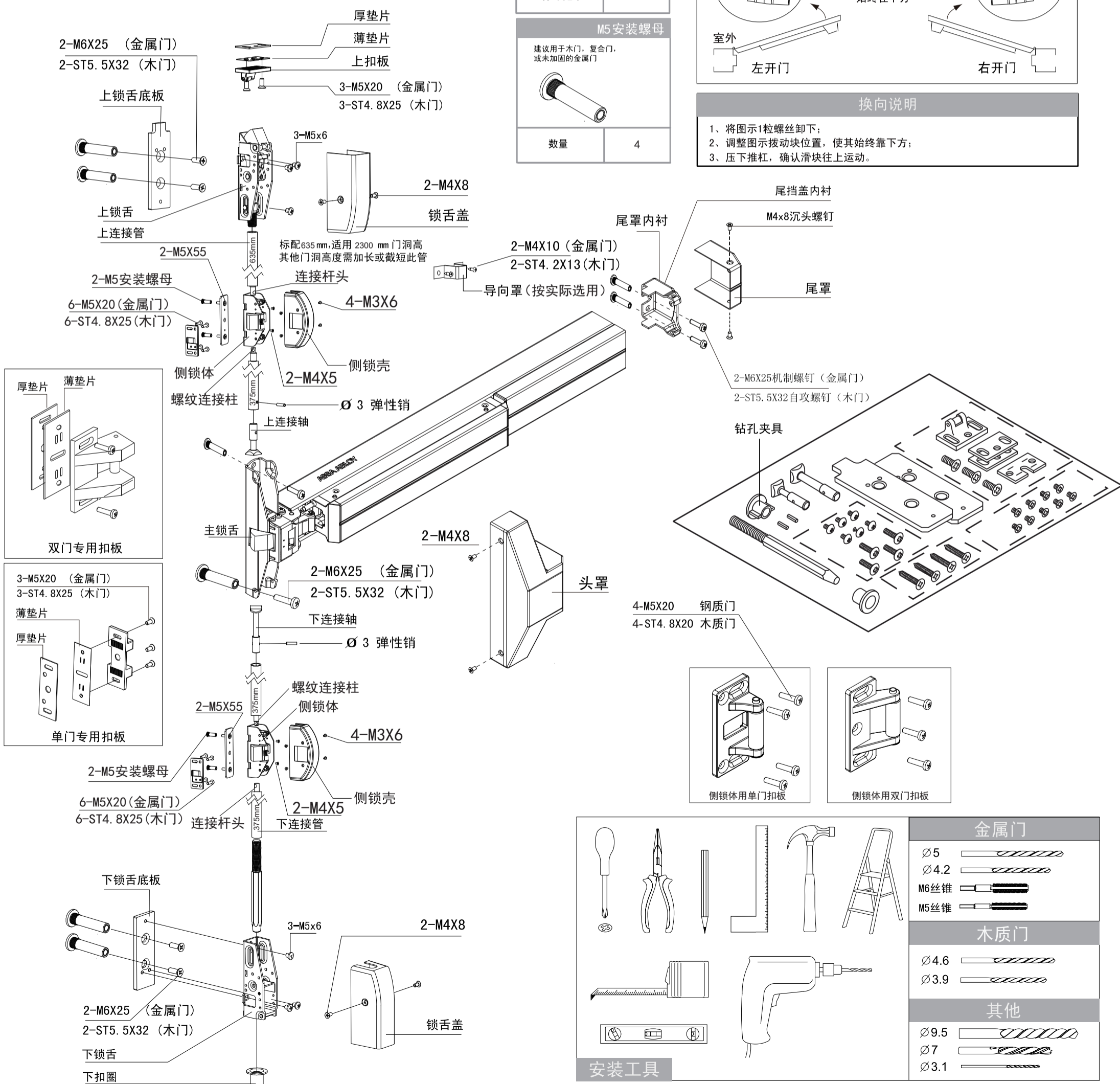
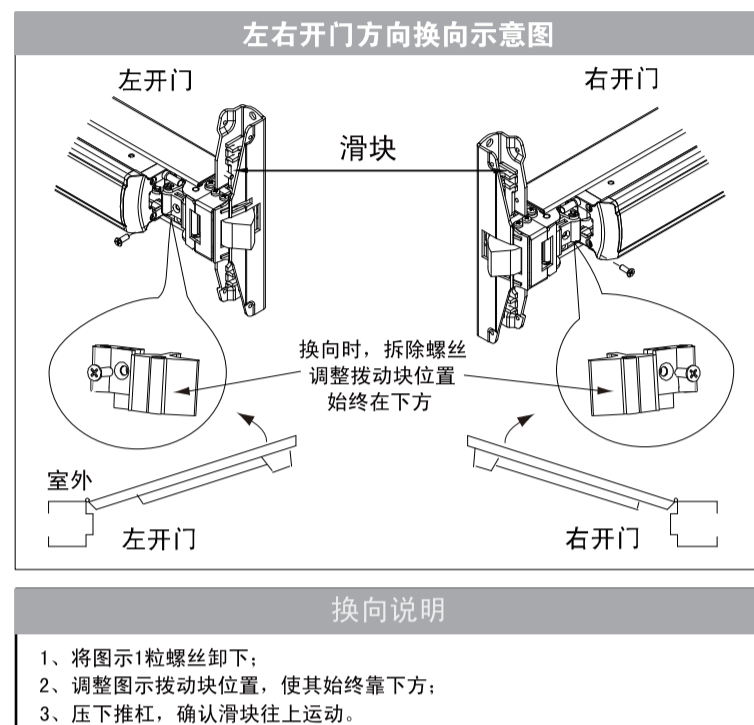
The global leader in door opening solutions

执行标准：GB 30051-2013《推门式逃生门锁通用技术要求》

M6 安装螺母	
建议用于木门，复合门，或未加固的金属门	
逃生装置类型	数量
无外把手	8
有外把手	6

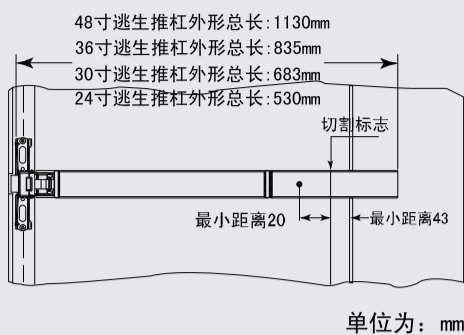
M5 安装螺母	
建议用于木门，复合门，或未加固的金属门	
数量	4



# 安装说明

## 1. 选择推杆规格

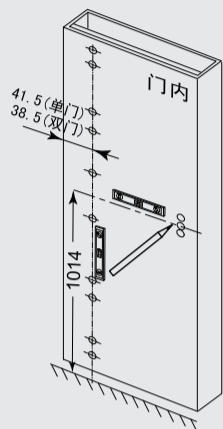
选择合适规格的逃生推杠以适应门宽，过窄的门可按照下面要求切割后安装。



## 2. 门内划线与开孔

按不同材质门，打螺钉安装孔；尺寸详见开孔说明

(图示为右开门划线方式)

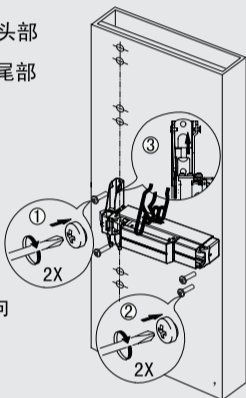


## 3. 安装推杆

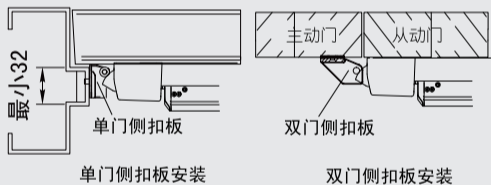
- a、用2粒螺丝固定推杆头部
- b、用2粒螺丝固定推杆尾部
- c、功能检查

- 1、按下活动推杠，头部滑块向上运动；
- 2、释放活动推杠，头部滑块自由跌落；

滑块运动方向不对  
请按说明书首页方法换向



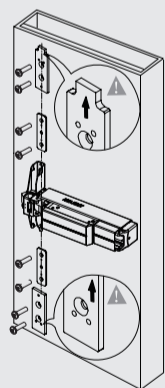
## 4. 安装侧扣板



## 5. 安装上下锁舌底板和侧锁体垫板

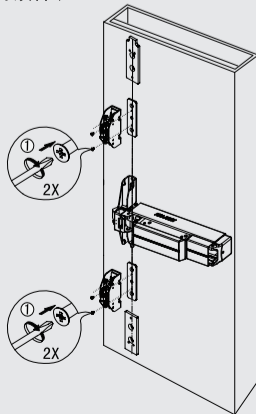
按图示装上下垫板  
拧紧螺钉

注意：  
垫板方向不能装反



## 6. 安装侧锁体

1. 用两粒M4X5螺钉固定侧锁体；

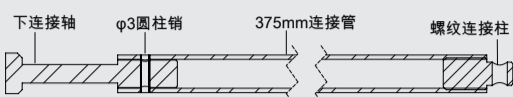


## 7. 安装侧锁体连接管

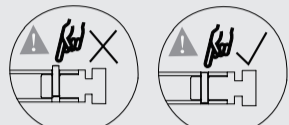
- a 将上连接轴、3x10圆柱销、375mm连接管按下图连接  
将螺纹连接柱拧进管内



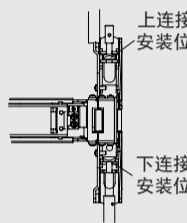
- b 将下连接轴、3x10圆柱销、375mm连接管按下图连接  
将螺纹连接柱拧进管内



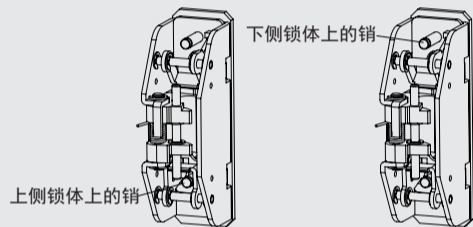
注意弹性圆柱销两端不得高出连接管表面，  
以免运动时产生卡塞，  
(连接管螺纹端可适当调节螺纹柱的伸出长度)



- c 上下连接轴安装位置



- d 将螺纹连接柱上的孔插入侧锁体上的销上



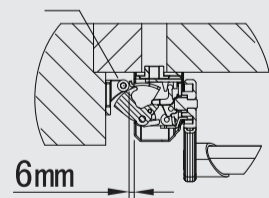
- e 功能检查

- 1、按下推杆，主锁舌缩回，侧锁舌也缩回
- 2、释放活动推杆，主锁舌、侧锁舌顺畅弹出

## 8. 安装侧锁体扣板

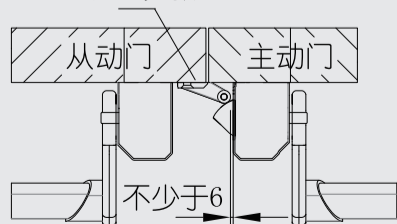
按图示先用两粒螺钉固定  
侧扣板，关门观察效果，  
确认后再拧定位螺钉

### 单门扣板



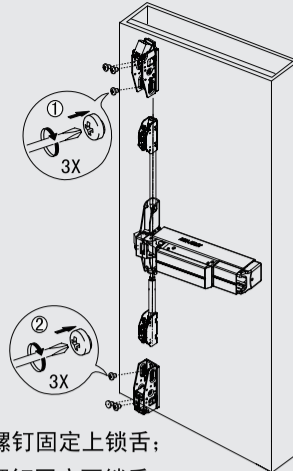
### 单门侧扣板安装

### 双门扣板



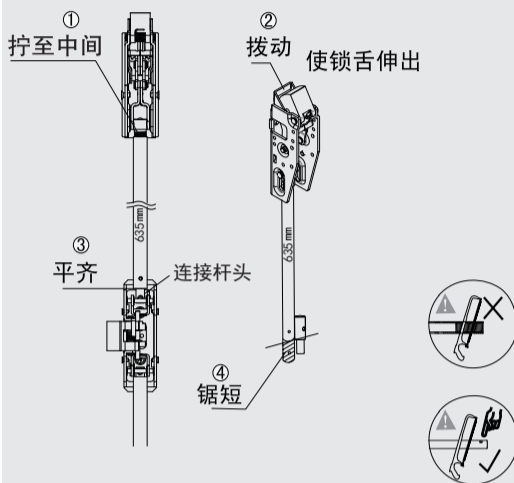
### 双门侧扣板安装

## 9. 安装上下锁舌



- a、用3颗盘头螺钉固定上锁舌；
- b、用3颗盘头螺钉固定下锁舌。

## 10. 确认连接管长度

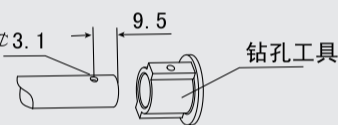


注：

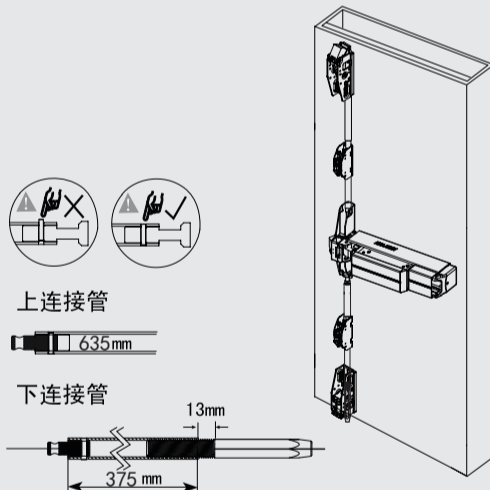
635mm上连接管仅适用于2300mm门洞高度；

- a、按上图比划位置，确认上连接管是否过长；
- b、上连接管长了需截短，并按下图重新钻孔。

注意不能切连接管有螺纹一端

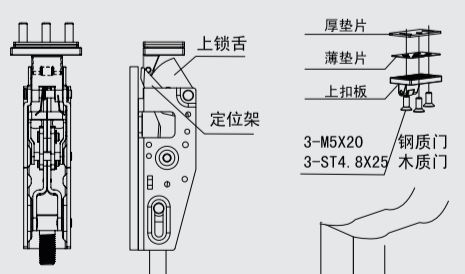


## 11. 安装上下连接管

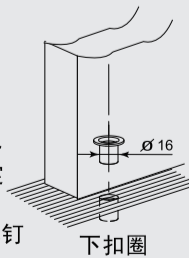


- a、将上连接轴、3X10圆柱销、635mm上连接管按上图连接；
- b、将下连接轴、3X10圆柱销、375mm下连接管、下插销按上图连接；

## 12. 安装上扣板与下扣圈



- a、按开孔图钻上扣板螺丝孔
- b、按图示先用两粒螺钉固定上扣板，关门观察效果，确认后再拧第三粒定位螺钉
- c、关门后，观察下插销位置，标识并钻孔，安装下扣圈



## 13. 安装检查与调试

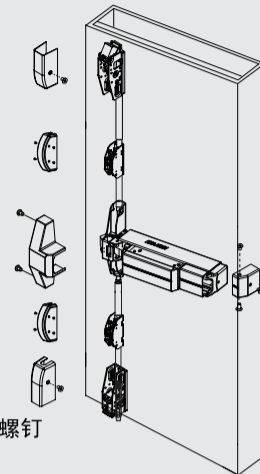
检查方法如下：

- 1、按下推杆：上锁舌完全缩入；  
下插销完全脱出下扣圈；
- 2、开门：锁舌与插销均保持缩入状态；
- 3、关门：锁舌与插销完全释放弹出；
- 4、开门关门运动无卡阻；
- 5、最后再确认上扣板与上锁舌定位架接触良好。

调试方法如下：

- 1、可通过上下连接杆的螺纹连接深度调节

## 14. 安装外罩



按右图用M4X8和M3X6螺钉  
安装全部外罩

## 15. 安装常见问题

上锁舌部分：

- a、压下推杆开门，上锁舌没有完全缩回；  
原因是上连接管不够长，需将上连接管螺纹拧松。
- b、关门后，上锁舌没有完全伸出；  
原因是上连接管过长，需将上连接管螺纹拧紧。
- c、关门后，上锁舌不能弹出以致关不了门；  
原因是上扣板与否定架没正常接触(步骤8问题)；  
造成此原因可能由于：
  - 1、上扣板无正确安装；
  - 2、上扣板没有拧第三颗螺丝；
  - 3、使用一段时间后门歪了。
- d、压下推杆开门后，上锁舌缩入后又弹出来了  
以致关不了门；  
原因是原因是上连接管没调好，需将上连接管  
螺纹拧松，使锁舌完全缩入。

下插销部分：

- 1、开门后下插销掉下来并刮地面；  
原因是开门后上锁舌没缩入，或缩入后又弹出来了  
没能挂住下插销，故需要将上连接管螺纹拧松，  
或下连接管螺纹拧紧使下插销往上调。

推杆部分：

- 1、压下推杆完全没反应；  
没有换向，需按说明书首页换向方法换向。